

COOLBUDDY WZ-32

KOELCAPACITEIT (WATT/BTU) *	3,348W / 11,423Btu
VERWARMINGSCAPACITEIT (WATT/BTU) **	3,516W / 11,997Btu
Extra Elektrische verwarming (Watt/Btu)	500W / 1706Btu
WERKINGSBEREIK	- 5/ +52 °C
INPUT WATT (Cooling/Heating)	1,287/1,347 (+ 500)
EER CLASS (W/W)	2,60 (A)
COP CLASS (W/W)	2.61 (B)
PRESTATIES BEVESTIGD DOOR	TUV & SGS Institute
VERPLAATSINGS VOLUME (QM/h)	480
VENTILATORSNELHEDEN	3+AUTO
ONTVOCHTIGINGS CAPACITEIT (LITRES / H)	1.16
GELUIDSNIVEAU BINNEN (dB / A)	37-44-48
GELUIDSNIVEAU BUITEN (dB / A)	41-50
STROOMVOORZIENING	230V/50Hz, 115/60Hz, 220V/60Hz
KOELGAS TYPE	R410-a
TOESTEL: LANG HOOG DIEP (mm)	1000*580*245
VERPAKKING LANG HOOG DIEP (mm)	1235*660*342
GEWICHT (NET/GROSS) (Kg)	48/55
MUUR GATEN DIAMETER	162 mm
CERTIFICATION passed already	CE-EMC-CB(TUV Rheinland) RoHS

FUNCTIES

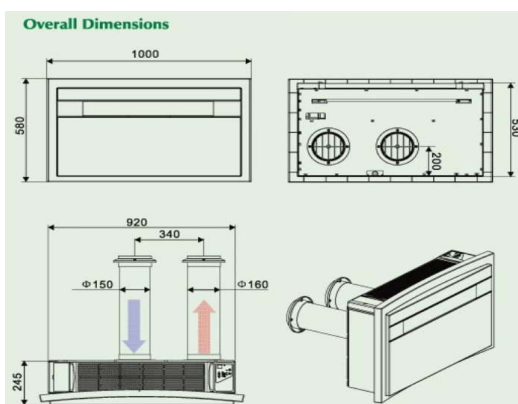
KOELING	JA
WARMTEPOMP	JA
ONTVOCHTER	JA
EXTRA ELEKTRISCHE VERWARMING	JA
TIMER	JA
AUTO-RESTART	JA
INTELLIGENT MODE	JA
AFSTAND BEDIENING	JA
BEDIENING OP HET TOESTEL	JA
DISPLAY FUNCTIE OP TOESTEL	JA
ACTIEF KOOLSTOF EN CATALYTIC FILTER	JA
VERSE LUCHT WISSELING	JA
VOCHT VERLIES DOOR DIKKE BUIS KOELING	JA
VOCHTVERLIES DOOR DIKKE BUIS	JA
ONTVOCHTIGING	JA

ACCESSOIRES

PIPES	TWEE STUKS 500 mm
PAPER INSTALLATIE MAL V BORING	JA
BUITEN ROOSTERS GEPATENTEERD	TWEE STUKS 500 mm
ATER DRAINAGE BUIS	JA
EXTENSIE V DRAINAGEBUIS	JA
INSTALLATIE EN GEBRUIKSHANDLEIDING	JA

* Test condition 27 °C Indoor -35 °C Outdoor

** Test Condition 20 °C Indoor - 7°C Outdoor



GERA HEATING BVBA

Kellengeerstraat 3

B-3680 MAASEIK

Showroom/Warehouse

Meierstraat 77a

B-3640 KESSENICH

e-Mail sales@geraheating.com

GERA HEATING

TEL +32 89 561 837
FAX +32 89 703 951